

Производитель не несет ответственности за возможные неточности в связи с печатью или транскрипцией и ошибки в настоящей брошюре.  
Производитель оставляет за собой право вносить все изменения в свои устройства, которые считаются необходимыми для производства или коммерческим причинам в любой момент и без предварительного уведомления, не ставя под угрозу существенным функционального и безопасность характеристики прибора.

**DeLonghi**

Промышленные Газы & Пары Аронсонс Вилу С.р.л.  
Адрес: промышленная - Via Fabbian Matteo, 7  
31030 Борсо дел Грappa (ТВ)  
Italy (Италия)

**EAC**

Cat. II2H3+

Model/Модель: OWF 57 PRO RUS

S/n//С/н: 3083106903

P/n//П/н: P70DDX019J

Сертификат соответствия

№ RU C-IT.HA83.B.00576/20 Made in Italy / сделано в Италии



G20 20 mbar

G30/G31 28-30/37 mbar

$\Sigma Q_n = 11 \text{ kW}$  800 g/h

220-240 V 50-60 Hz 1,1 W

Импортер на территорию РФ: «ООО Сейл Электроникс» (РОССИЯ) Адрес: 141400 Московская область, г. Химки, ул. Рабочая, д.2А, корп.22А, офис 212А  
Изготовитель: "Фишер & Пайкель Апплайансис Итали" С.п.А." Адрес: 31030, Борсо дел Граппа (ТВ), Виа Фаббиан Маттео 7 Италия  
Произведено в Италии.

Срок службы изделия 10 лет с даты производства. Дата производства зашифрована в серийном номере. Первая цифра в серийном номере означает год, последующие две - неделю производства изделия.

При обнаружении неисправности необходимо прекратить использование изделия и связаться с локальным представительством или сервисным центром. Организация, уполномоченная на принятие претензий в РФ: «ООО Сейл Электроникс» (РОССИЯ) Адрес: 141400 Московская область, г. Химки, ул. Рабочая, д.2А, корп.22А, офис 212А

Cod. 1105384 - B3

**DeLonghi**

**DE'LONGHI**  
**COOKING**

**ИНСТРУКЦИЯ ПО ЭКСПЛУАТАЦИИ**  
**РЕКОМЕНДАЦИИ ПО УСТАНОВКЕ**

**ВСТРОЕННЫЕ ВАРОЧНЫЕ ПОВЕРХНОСТИ**

**EAC**

**DeLonghi**

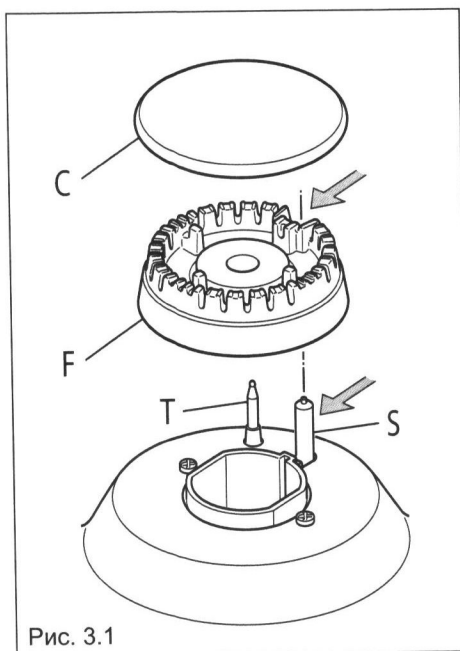


Рис. 3.1

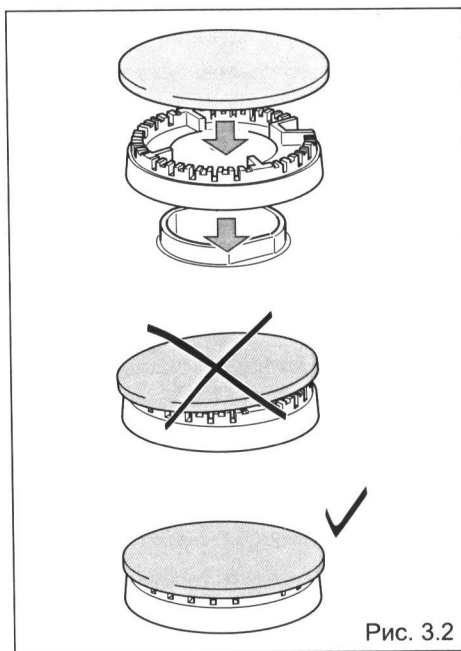


Рис. 3.2

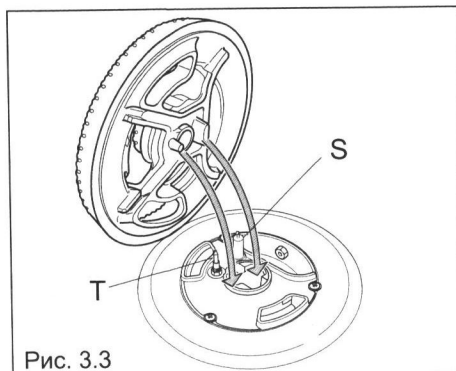


Рис. 3.3

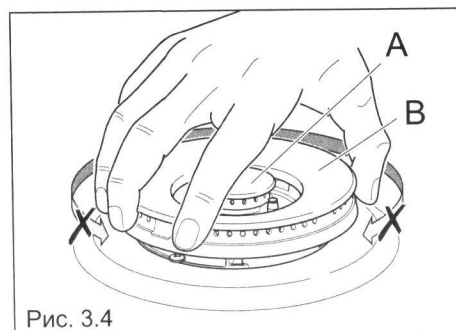


Рис. 3.4

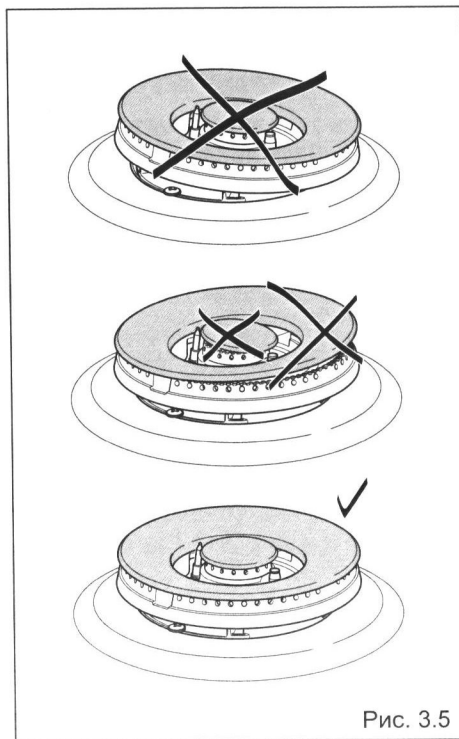


Рис. 3.5

## МЕРЫ БЕЗОПАСНОСТИ И РЕКОМЕНДАЦИИ

**ВАЖНО:** Этот прибор разработан и изготовлен исключительно для приготовления пищи домашней (бытовой) еды, и не подходит для любого не внутреннего применения и, следовательно, не должны использоваться в коммерческих целях.

Гарантия на устройство будут недействительны, если прибор используется не в домашних условиях, а в полу коммерческой, коммерческой или коммунальной среде.

**Внимательно прочитайте инструкцию перед установкой и использованием прибора.**

- Этот прибор был спроектирован и изготовлен в соответствии с применимыми стандартами для бытовых кухонных изделий, и он содержит все функции безопасности, показанные в этом руководстве.

Некоторые люди с чувствительной кожей могут иметь более выраженные элементы восприятия температуры в пределах, допускаемых нормами.

Полная безопасность использования прибора при использовании продукта, особенно в присутствии детей.

- После распаковки прибора, убедитесь, что он не поврежден. В случае сомнений, не используйте его и обратитесь к поставщику или квалифицированному специалисту.
- Элементы упаковки (то есть пластиковые пакеты, пенопласт, гвозди, упаковочные ленты и т.д.), не должно быть оставлены в пределах легкой досягаемости детей, так как это может привести к серьезным травмам.
- Некоторые приборы поставляются с защитной пленкой на стальных и алюминиевых деталях. **Эта пленка должна быть удалена перед использованием прибора.**
- **ВАЖНО:** использование соответствующей защитной одежды / перчатки рекомендуется при обработке или очистке данного прибора.

# 3 ЧИСТКА И ТЕХНИЧЕСКОЕ ОБСЛУЖИВАНИЕ

## ОБЩИЕ РЕКОМЕНДАЦИИ:

- Перед тем как приступить к чистке, отключите варочную поверхность от электрической сети и подождите, пока она остынет. Рекомендуется проводить чистку только после остывания варочной поверхности, особенно в случае, если поверхности эмалированные.
- Важно: рекомендуется использовать защитную одежду / перчатки при очистке устройства.
- Ни в коем случае нельзя снимать внешнее покрытие для обслуживания или технического обслуживания, за исключением снятия квалифицированным персоналом. Чистку, особенно эмалированных поверхностей, рекомендуется проводить после того, как духовой шкаф остынет.
- Будьте очень осторожны, чтобы вода не проникает внутрь прибора.
- Не оставляйте на поверхностях следы щелоч- или кислотосодержащих жидкостей (лимонного сока, уксуса и т.п.).
- Не используйте моющие средства с хлором или на кислотной основе.

**ПРЕДУПРЕЖДЕНИЕ:** После правильной установки, ваш прибор отвечает всем требованиям безопасности для этого типа приборов. Однако, необходимо дополнительно позаботиться о задней и нижних частях прибора, т.к. эти части не предназначены, чтобы их трогали и могут иметь острые и грубые края, о которые можно пораниться.

## ЭМАЛИРОВАННЫЕ ДЕТАЛИ

Все эмалированные детали, включая плоские решетки, моются с помощью мыльной воды или другого подобного раствора, не содержащего абразивных веществ. Вытирать детали рекомендуется мягкой тряпочкой. Вещества, содержащие кислоту, например сок лимона, консервированных томатов, уксус или другие подобные продукты, при длительном контакте с эмалью разрушают ее, придавая ей матовый оттенок.

**Прибор сильно нагревается. Очень важно, чтобы дети не оставались одни на кухне во время приготовления пищи.**

**Использовать пароструйные приборы запрещено, поскольку влага может проникнуть внутрь устройства, что представляет опасность для работы оборудования.**

**Использовать пароструйные приборы запрещено, поскольку влага может проникнуть внутрь устройства, что представляет опасность для работы оборудования.**

### Стекла́нная крышка (опционально)



### ВНИМАНИЕ

- ✓ Закрывать стеклянную крышку, если температура электрических зон еще очень высокая, и если духовой шкаф установлено под варочной поверхностью и его температура тоже очень высокая, запрещено.
- ✓ Не ставьте горячие кастрюли и тяжелые предметы на стеклянную крышку.
- ✓ Перед открытием крышки удалите с нее все следы брызг.



- Этот прибор может использоваться детьми в возрасте от 8 лет и старше и лиц с ограниченными физическими, сенсорными или умственными способностями или с недостатком опыта и знаний, если они находятся под наблюдением или инструктированием по вопросам использования прибора безопасным образом и понимать опасность использования. Дети не должны играть с прибором. Очистка и абонентское обслуживание не осуществляются детьми без присмотра.
- Производитель не несет ответственности за травмы или повреждение имущества, вызванные неправильным или ненадлежащим использованием прибора.
- **ВНИМАНИЕ:** Во время использования прибора доступные части нагреваются, они остаются горячими в течение некоторого времени после использования.
  - Следует проявлять осторожность, чтобы избежать контакта с нагревательными элементами на панели.
  - Во избежание ожогов, маленьких детей следует держать подальше.
- Убедитесь, что электрические кабели, соединяющие другие устройства в непосредственной близости от прибора не могут вступать в контакт с конфорками поверхности.
- **ПРЕДУПРЕЖДЕНИЕ:** Автоматическая приготовления пищи на плите с жиром или маслом может быть опасным и может привести к возгоранию. НИКОГДА не пытайтесь тушить пожар водой, но выключить прибор, а затем покройте пламя, например крышкой или огнеупорным одеялом.
- **ПРЕДУПРЕЖДЕНИЕ:** Опасность пожара: не хранить товары на варочной поверхности.
- Не царапайте поверхность острыми предметами. Не используйте варочную панель в качестве рабочей поверхности.
- **ПРЕДУПРЕЖДЕНИЕ:** При правильной установке, ваш продукт соответствует всем требованиям безопасности, установленным для категории данного вида продукции. Однако особое внимание должно быть уделено нижней



**ГАЗОВЫЕ ГОРЕЛКИ**

Подача газа в горелки регулируется с помощью клапанного крана, управление которым осуществляется с помощью ручки (рис. 2.1).

Команды на приборной панели изображены с помощью следующих символов:

- символ  кран закрыт
- символ  макс. раскрытие или макс. подача
- символ  мин. раскрытие или мин. подача

- ✓ Максимальная подача предусмотрена для быстрого доведения до кипения жидкостей, в то время как сниженная подача для медленного подог
- ✓ Для установки сниженной подачи поверните ручку дальше до изображения маленького пламени.
- ✓ Все режимы работы должны выбирать ся при условии, если ручка настройки находится между максимальным и минимальным значениями, и ни в коем случае не между максимальным значением и точкой закрытия.

**Внимание!**

Не закрывайте варочную панель алюминиевой фольгой.

**ВНИМАНИЕ:** при отключении плиты установите ручки кранов в положение ЗАКРЫТО, а также перекройте центральный кран подачи газа из распределительной сети или кран на газовом баллоне.

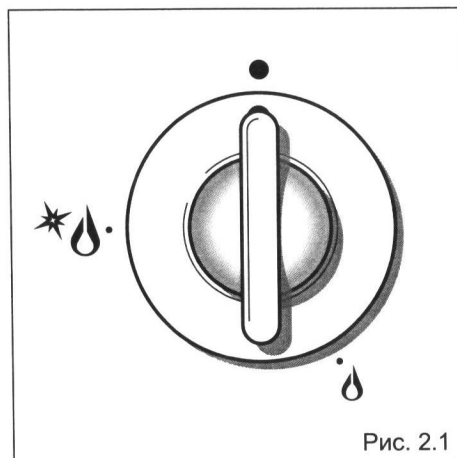


Рис. 2.1

**ЗАМЕТКА:**

Ручка и символы могут различаться.

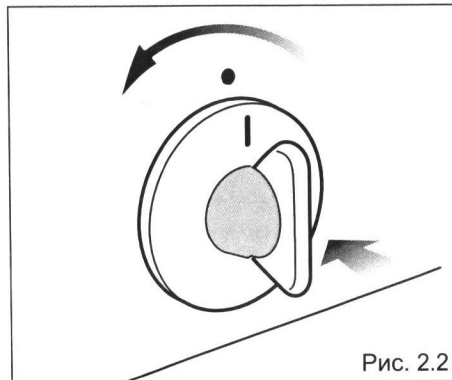


Рис. 2.2

**Внимание:** В процессе эксплуатации варочные зоны на рабочей поверхности сильно нагреваются. Не подпускайте детей близко к плите.

# Рекомендации для МОНТАЖНИКОВ



# Руководство пользователя

## 1 УСТАНОВКА

### ТЕХНИЧЕСКАЯ ИНФОРМАЦИЯ ДЛЯ УСТАНОВЩИКОВ

Для встройки варочной поверхности в кухонную мебель необходимо сделать отверстие, размеры которого показаны на рис. 1.2, учитывая следующие указания:

- Минимальный зазор между нижней частью варочной поверхности и верхней поверхностью других устройств или внутренних полок должен составлять 30 мм; Это абсолютно необходимо, чтобы вы поместите разделитель между основанием варочной и встроенным блоком или духовым шкафом;
- Расстояние от варочной поверхности до боковой стенки должно быть не менее 200 мм (рис. 1.2);
- Расстояние между поверхностью и стенкой должно быть не менее 60 мм.
- Расстояние между варочной поверхностью и настенным шкафом или вытяжным колпаком, установленным непосредственно над ней, должно быть не менее 650 мм (рис. 1.1).

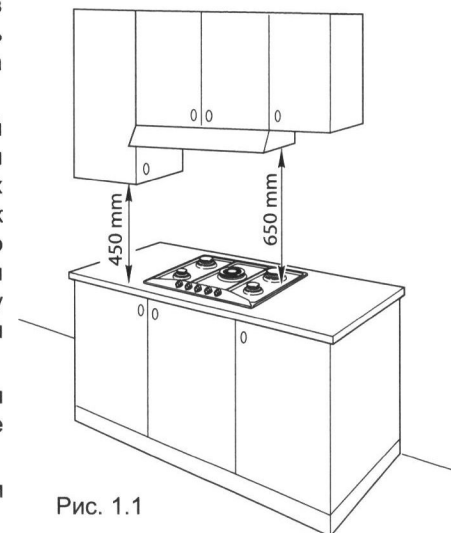


Рис. 1.1

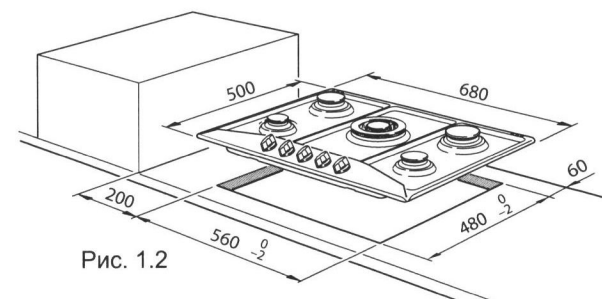


Рис. 1.2

- При установке варочной поверхности над духовым шкафом, минимальное расстояние между двумя устройствами должно быть 30 мм. Оба устройства должны иметь отдельные соединения с источником газа, отвечающие требованиям действующих норм.

### УСТАНОВКА В КУХОННОМ ШКАФУ С ДВЕРЦЕЙ (рис. 1.3)

Рекомендуемое расстояние между варочной поверхностью и мебелью должно быть 30 мм.



Рис. 1.3

## ТИП СЕЧЕНИЯ ПОДВОДЯЩЕГО КАБЕЛЯ типа "H05V2V2-F" Выдерживает температуру до 90 С.

220-240 В ас 3 x 0,75 мм<sup>2</sup> (\*) (\*\*)

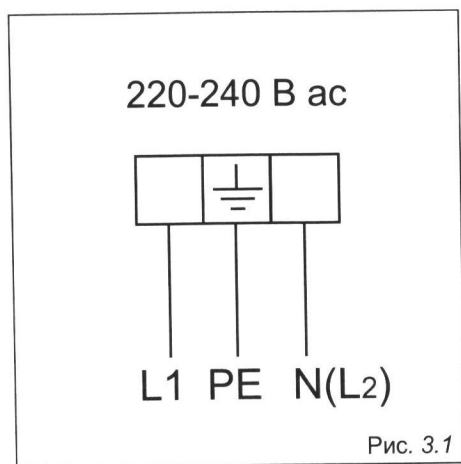
соединение возможно при помощи вилки и розетки

соединение возможно при помощи распределительного шкафа

**ВНИМАНИЕ:** Если кабель питания поврежден, он должен быть заменен только квалифицированным специалистом.

### ЗАМЕНА СЕТЕВОГО ШНУРА

- Для замены используется сетевой шнур, идентичный по типу оригинальному.
- Подсоединение нового кабеля, соответствующего типа и сечения, к щитку с зажимами осуществляется согласно следующей схеме (рис. 3.1).

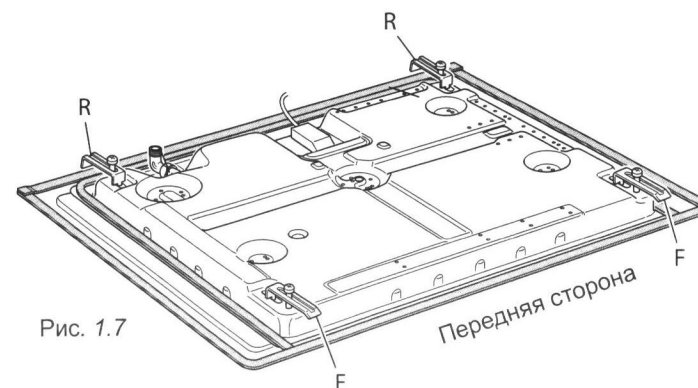
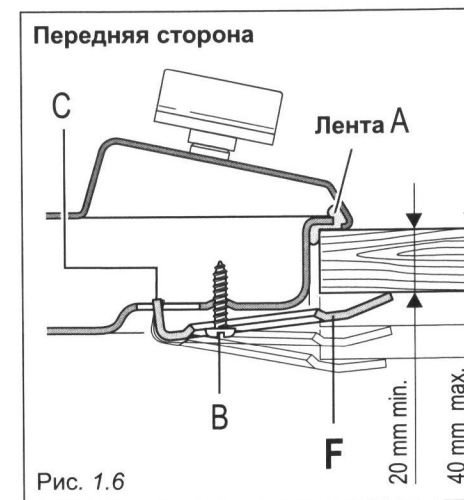


### КРЕПЛЕНИЕ ВАРОЧНЫХ ПАНЕЛЕЙ (рис. 1.5, 1.6, 1.7)

- Каждая варочная панель оснащена специальными крепежами для ее фиксации с шагом от 2 до 4 см.
- Переверните варочную панель дном вверх и установите зажимы "F" и "R" не затягивая винты «B».
- Убедитесь, что зажимы установлены в соответствии с рис. 1.5, 1.6 и 1.7.

### УСТАНОВКА ПАНЕЛИ (рис. 1.5, 1.6, 1.7)

- Установите панель в подготовленное место.
- Правильно расположите крепления "F" и "R" и затяните винты "B".
- При помощи острого лезвия или ножа удалите выступающую за края панели ленту.



## ЗАМЕНА ФОРСУНОК ГОРЕЛОК

Выбор форсунок должен осуществляться в соответствии с данными, приведенными в таблице. Диаметр форсунок, выраженный в сотых мм, указывается на корпусе каждой форсунки.

Если в комплект поставки не включены указанные детали, их можно легко приобрести в центрах технической поддержки.

## ЗАМЕНА ФОРСУНОК ГОРЕЛОК НА РАБОЧЕЙ ПОВЕРХНОСТИ

Замена форсунок осуществляется в следующем порядке:

- Снимите решетку, крышечки и рассекатели пламени горелок.
- С помощью жесткого ключа замените старые форсунки на новые «J» (рис. 2.2 - 2.3), специально спроектированные для использования нужного Вам газа (См. Таблицу «ТАБЛИЦА С ДАННЫМИ О ФОРСУНКАХ»).

Горелки были разработаны с учетом устранения необходимости регулирования первичного воздуха.

## РЕГУЛИРОВАНИЕ МИНИМУМА ГОРЕЛОК НА РАБОЧЕЙ ПОВЕРХНОСТИ

При переходе с одного вида газа на другой необходимо скорректировать минимальную подачу, с учетом того, что в данном положении высота пламени должна быть приблизительно 4 мм, при этом пламя должно сохраняться даже при резком переходе с максимальной на минимальную подачу.

Регулирование проводится при включенной горелке в следующем порядке:

- Включите горелку
- Установите ручку в положение минимальной подачи.
- Снимите ручку управления.
- С помощью отвертки поверните винт «F» так, чтобы добиться нужного Вам результата. (рис. 2.4).

**ВНИМАНИЕ:** При использовании газа G30/G31 (бутана/пропана) винт затягивается до конца.



Рис. 2.2

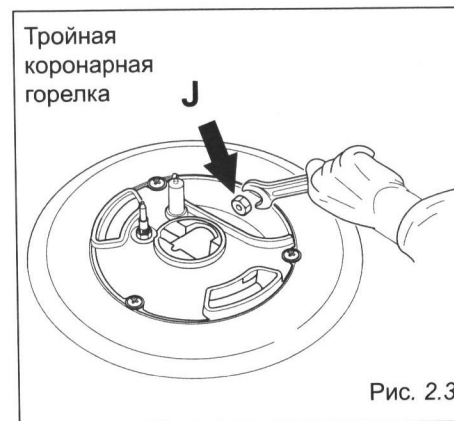


Рис. 2.3

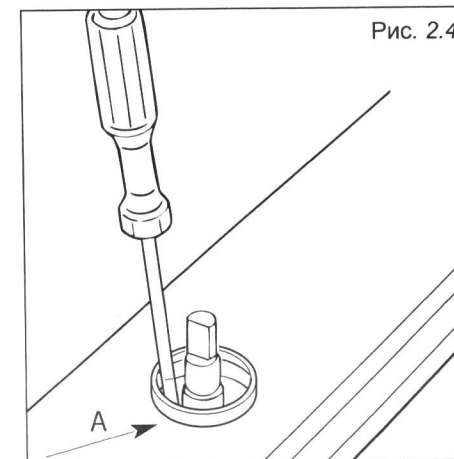


Рис. 2.4

## ТРЕБОВАНИЯ К УСТАНОВКЕ

### ВАЖНО !

- Перед началом эксплуатации необходимо убедиться в том, что местные условия газораспределения (вид газа и его давление) отвечают требованиям. Условия регулировки прибора приведены на пластинке или этикетке.
  - Если давление газа (для которого должен использоваться прибор) является переменным или если оно не находится в пределах значений, указанных на паспортной табличке, необходимо установить соответствующий регулятор давления газа, который должен быть отрегулирован для обеспечения правильного рабочего давления, к устройству (согласно паспортной табличке). Регулятор должен быть установлен, отрегулирован и протестирован квалифицированным специалистом.
- ПРЕДУПРЕЖДЕНИЕ.** Использование прибора с неправильным и / или переменным давлением газа может быть чрезвычайно опасным и привести к серьезным травмам пользователя. Повреждение прибора может произойти, если не соблюдать это условие.
- Производитель не несет никакой ответственности за любые неудобства, вызванные несоблюдением этого условия.
- Данное устройство должно быть установлено и обслуживаться только квалифицированным специалистом, зарегистрированный установщик с техническими знаниями как газовой установки так и электроэнергии. Установка и сервис должны соответствовать всем нормам и стандартам, действующим в Вашей стране, по обслуживанию электрического и газового оборудования.
  - Неправильная установка может привести к аннулированию гарантии производителя.

Данное оборудование предназначено для использования природного или сниженного газа (проверьте прикрепленную к устройству этикетку).

- Использование природного газа: данное устройство предназначено только для использования природного газа и не может использовать никакой другой газ.
- Использование сжиженного газа: данное устройство предназначено только для использования природного газа и не может использовать никакой другой газ.

Комплект для перехода с одного газа на другой Вы можете приобрести в Авторизированном Сервисном Центре.

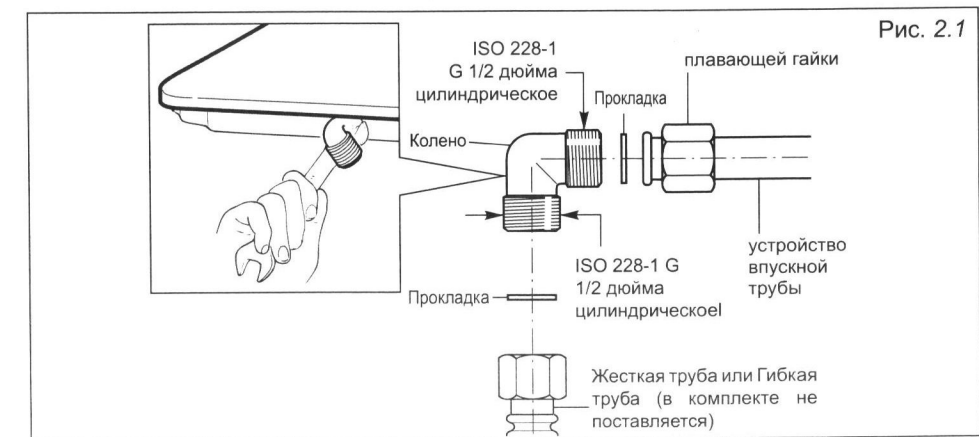


Рис. 2.1



## ПОДКЛЮЧЕНИЕ УСТРОЙСТВА К СИСТЕМЕ ПОДАЧИ ГАЗА

Установка газового соединения (рис.2.1) состоит из:

- плавающей гайки;
- колено
- прокладки

**Только квалифицированный специалист должен подсоединять газ с соблюдением всех местных действующих норм.**

- При использовании гибкого шланга, убедитесь, что он не вступает в контакт с движущимися частями.
- Задняя часть корпуса утоплена, чтобы обеспечить канал для приборного ввода трубы.
- Подключение газовой арматуры можно повернуть в нужном направлении (но не в вертикальном или горизонтальном положении) после ослабления локтя и плавучих соединений гайки.
- Никогда не пытайтесь повернуть локоть, не ослабив плавающую гайку в первую очередь.
- Прокладка гарантирует хорошее уплотнение при подключении газа. Мы рекомендуем Вам заменить прокладку при малейших признаках износа, деформации или несовершенства.
- **После подключения к газовой сети, убедитесь, что соединение герметизировано, используя мыльный раствор (использовать пламя запрещено).**

## ДОПОЛНИТЕЛЬНЫЕ ТРЕБОВАНИЯ ПРИ ПОДКЛЮЧЕНИИ ГАЗА

При подключении прибора к газу с помощью жесткой трубы или гибкого шланга убедитесь в том, что:

- Использование жесткой трубы или гибкого шланга для подключения газа соответствует действующим в Вашей стране правилам и нормам. Гибкий шланг должен соответствовать типу используемого газа и быть правильного размера для поддержания тепловой мощности прибора.
- Соединение с жесткой трубой не вызывает давление в газовом трубопроводе.
- Гибкий шланг не находится под давлением, не перекручен, не передавлен, не согнут слишком сильно.
- Гибкий шланг не длиннее 2000 мм (в соответствии с правилами, действующими в Вашей стране) и не вступает в контакт с острыми краями и углами, это может привести к истиранию. При подключении прибора используйте только один гибкий шланг.
- Гибкий шланг легко проверяется по всей его длине, в случае непригодности он должен быть заменен.
- При использовании гибкого шланга, который не полностью выполнен из металла, убедитесь, что он не вступает в контакт с поверхностью прибора температурой 70° С или выше (в соответствии с правилами, действующими в Вашей стране).
- В случае повреждения гибкого шланга или жесткой трубы они должны быть заменены.

## ТЕХНИЧЕСКОЕ ОБСЛУЖИВАНИЕ

ТАБЛИЦА С ДАННЫМИ О ФОРСУНКАХ - КАТ.: II 2H3+

ГОРЕЛКА	НОМНАЛЬН АЯ ПОДАЧА [кВт]	СНИЖЕНН АЯ ПОДАЧА [кВт]	сжиженный газ	Метан
			G30 28-30 мбар G31 37 мбар	G20 20 мбар
			Внутренний диаметр форсунки [мм]	Внутренний диаметр форсунки [мм]
Дополнительная горелка (A)	1,00	0,30	50	77
Полубыстрая горелка (SR)	1,75	0,45	66	101
Быстрая горелка (R)	3,00	0,75	87	129
Тройная коронарная горелка (TR)	3,50	1,50	93	135

(\* Контрольное значение

Приток воздуха, необходимый для обеспечения горения газа (2м³/час x кВт)	
ГОРЕЛКА	Необходимый приток воздуха [м³]
Дополнительная горелка (A)	2,00
Полубыстрая горелка (SR)	3,50
Быстрая горелка (R)	6,00
Тройная коронарная горелка (TC)	7,00

## СМАЗКА КРАНОВ ПОДАЧИ ГАЗА

Если кран не поворачивается, не прилагайте силу, обратитесь в службу технической поддержки.

## ВНИМАНИЕ

**Для проведения установки, технического обслуживания и изменения плиты для работы на другом виде газа используйте только запасные части, предлагаемые производителем.**

**Несоблюдение данного требования ведет к аннулированию гарантии.**

## ТРЕБОВАНИЯ К ВЕНТИЛЯЦИИ

Устройство должно быть установлено в соответствии с правилами, действующими в Вашей стране, в отношении вентиляции и выхода выхлопных газов.

Интенсивное и длительное использование может потребовать более эффективной вентиляции (например, откройте окно или увеличьте мощность вытяжки).

## ПОМЕЩЕНИЕ ДЛЯ УСТАНОВКИ

Помещение, в котором планируется установить газовое оборудование, должно иметь доступ к воздуху для обеспечения процесса горения газа в соответствии с правилами, действующими в Вашей стране.

Приток воздуха должен осуществляться через одно или несколько отверстий на наружных стенках: общая площадь свободной зоны должна составлять приблизительно 100 см<sup>2</sup> (в соответствии с правилами, действующими в Вашей стране).

Отверстия должны находиться рядом с полом, предпочтительно со стороны, противоположной вытяжке продуктов горения. При этом конструкция этих отверстий должна исключать их засорение, как с внешней, так и с внутренней стороны.

Если устроить необходимые вентиляционные отверстия невозможно, то, в соответствии с правилами, действующими в Вашей стране, следует обеспечить тягу из соседней комнаты, в которой действует требуемая система вентиляции (если это не спальня и не область повышенной опасности).

В таком случае нужно открыть дверь в кухню, чтобы обеспечить тягу в помещении.

## ОТВОД ПРОДУКТОВ ГОРЕНИЯ

Продукты горения, образующиеся в процессе эксплуатации газового устройства, отводятся с помощью специальных колпаков, устанавливаемых снаружи (рис. 1.8).

В случае если это невозможно, допускается использование электрического вентилятора, установленного на внешней стенке или на окне. В данном случае мощность вентилятора должна обеспечивать ежечасный обмен воздуха объемом, в 3-4 раза превышающим объем помещения, в котором установлена плита (рис. 1.9).

Установка вентилятора допустима только в случае наличия отверстия, через которое осуществляется доступ воздуха, согласно указаниям, данным в главе «Помещение для установки».



Рис. 1.8



Рис. 1.9

## 3 ЭЛЕКТРИЧЕСКОЕ ПОДКЛЮЧЕНИЕ

Подключение к хорошей системы проводки земли является абсолютно необходимым. Изготовитель не несет никакой ответственности за любые неудобства, вызванные несоблюдением этого правила.

Прежде чем приступить к техническому обслуживанию электронных элементов оборудования необходимо отключить установку от сети.

### ОБРАТИТЕ ВНИМАНИЕ:

Установка оборудования должна осуществляться в соответствии с указаниями производителя.

Неправильная установка может стать причиной получения травм людьми, животными и повреждения оборудования, в данном случае производитель не несет никакой ответственности.

### ОБЩИЕ СВЕДЕНИЯ:

- Подключение к электрической сети должно проводиться только квалифицированными специалистами в соответствии с действующими нормами.
- При подключении установки к электрической сети необходимо, прежде всего, убедиться в том, что напряжение в сети соответствует значению, указанному на табличке с характеристиками оборудования, а сечение кабелей электрооборудования способно выдержать нагрузку, указанную на табличке.
- Если варочная поверхность поставляется без вилки, и вы не соединяете оборудования с сетью напрямую, необходимо использовать стандартную вилку, способную выдержать проектную нагрузку
- Цвета проводов в питающем кабеле духового шкафа могут не совпадать с цветами, указанными на зажимах вашей электрической вилки. Соединение вилки осуществляется следующим образом:
  - зеленый/желтый провод к

контакту, помеченному буквой **E**, или символом заземления  $\perp$ , или зеленым/желтым цветом;

- голубой провод к контакту, помеченному буквой **N** или черным цветом;
- коричневый провод к контакту, помеченному буквой **L** или красным цветом.

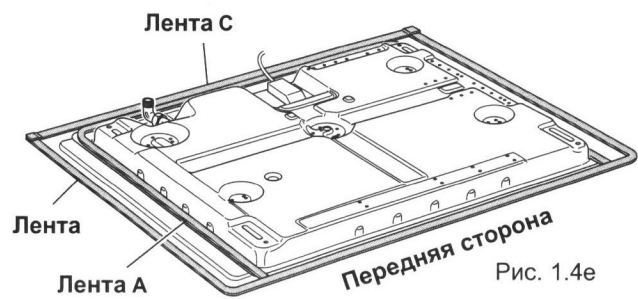
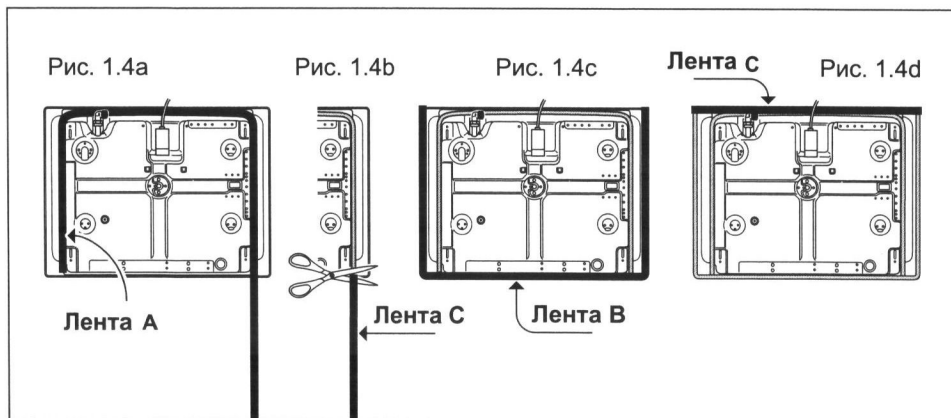
- Вилка вставляется в розетку, заземленную в соответствии с правилами техники безопасности.
- Соединение оборудования с сетью может осуществляться напрямую через специальный однополярный прерыватель с минимальным вскрытием контактного окна 3 мм.
- Питающий кабель не должен касаться нагретых элементов и должен быть проложен так, чтобы избежать нагревания до температуры 50°C.
- При установке необходимо учитывать требование обеспечения беспрепятственного доступа к прерывателю или розетке.
- Поврежденный сетевой кабель должен быть заменен на идентичный кабель, поставляемый в рамках послепродажного обслуживания.
- Варочная поверхность должна быть включена в отдельную розетку.
- **ПРИМЕЧАНИЕ: при подключении к сети не используйте переходники, редукторы или дифференциаторы, которые могут привести к перегреву или стать причиной получения ожогов.**
- **Если варочная поверхность треснула отключите прибор от сети и обратитесь в сервисный центр.**

При необходимости изменения местной электрической системы обратитесь за помощью к квалифицированному специалисту.

Последний должен убедиться, что сечение кабелей соответствует мощности, потребляемой данной установкой.

## УСТАНОВКА ПРОКЛАДОЧНЫХ ЛЕНТ

- Переверните варочную панель вверх дном.
- Наложите самую длинную ленту «А» на левую, заднюю и правую стороны панели (рис. 1.4а).
- Отрежьте ножом или ножницами лишнюю ленту «С» и оставьте ее для последующего использования (рис 1.4b).
- Наложите ленту «В» на левую, переднюю и правую стороны панели (рис. 1.3с)
- Оставшуюся ленту «С» наложите на заднюю часть панели (рис. 1.4d), убедившись, что она накрывает концы ленты «В» (рис. 1.4е).





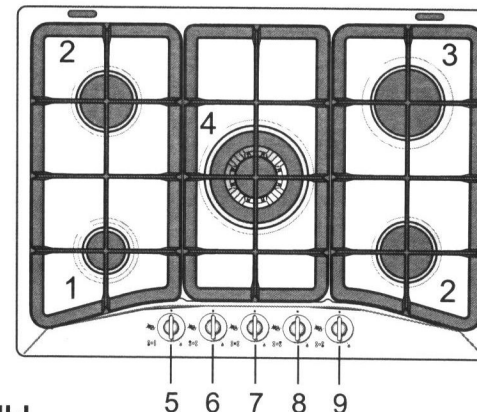
## ВАЖНО :

- Прибор разработан и одобрен для домашнего использования и не должны быть установлены в коммерческой, полу коммерческой или коммунальной среде.  
**Ваш продукт не будет на гарантии, если установлен в любой из вышеперечисленных сред.**
- Этот прибор должен быть установлен, отрегулирован и приспособлен только уполномоченным лицом в соответствии с действующими местными нормами по действующему законодательству и с соблюдением инструкции, прилагаемыми изготовителем.  
Несоблюдение этого условия будет отказ в гарантии.
- Прибор должен быть установлен в соответствии с правилами, действующими в стране и с соблюдением инструкции, прилагаемыми изготовителем.
- Техника установки должны соответствовать действующим законам, касающимся вентиляции и эвакуации выхлопных газов.
- Неправильная установка, за которую производитель не несет никакой ответственности, может привести к травме или повреждению.
- Этот прибор должен обслуживаться только квалифицированным персоналом.
- Перед тем как проводить техническое обслуживание или чистку, отключите варочную поверхность от электрической сети.
  
- **Важно: Использование соответствующей защитной одежды / перчаток рекомендуется при обработке или чистке этого прибора.**
- **Эти поверхности предназначены для встраивания в кухонные приспособления с измерениями 600 мм в глубину, рабочая поверхность от 20 до 40 мм толщиной.**
- **Варочная поверхность устанавливается в термостойком шкафу.**
- **Стенки мебельных секций не должны быть выше рабочей поверхности и должны выдерживать температуру на 150°C выше комнатной.**
- **Мы хотели бы отметить, что клей, который используется для пластикового ламината для мебели должен выдерживать температуру не менее 150°C, чтобы избежать расслаивания.**
- **Не устанавливайте прибор вблизи легковоспламеняющихся материалов (например, занавески).**

**ПРЕДУПРЕЖДЕНИЕ:** После правильной установки, ваш прибор отвечает всем требованиям безопасности для этого типа приборов. Однако, необходимо дополнительно позаботиться о задней и нижних частях прибора, т.к. эти части не предназначены, чтобы их трогали и могут иметь острые и грубые края, о которые можно пораниться.

# 1 ТЕХНИЧЕСКИЕ ХАРАКТЕРИСТИКИ

Рис. 1.1



## ВАРОЧНЫЕ ЗОНЫ

1. Вспомогательная горелка (A) – 1,00 кВт
2. Полубыстрая горелка (SR) – 1,75 кВт
3. Быстрая горелка (R) – 3,00 кВт
4. Горелка с тремя рядами пламени (TR) -3,50 кВт

## ОПИСАНИЕ ПАНЕЛИ УПРАВЛЕНИЯ

5. Регулятор вспомогательной горелки (1)W
6. Регулятор левой полубыстрой горелки (2)
7. Регулятор горелки с тремя рядами пламени (4)
8. Регулятор быстрой горелки (3)
9. Правая ручка управления полу быстрой горелкой (2)

## ПР ИМЕ ЧАН ИЕ:

- Электрическое зажигание включено в ручки.
- Модель имеет установленный клапан системы безопасности, поток газа будет остановлен, если и когда пламя случайно погаснет

## Внимание:

Если горелка случайно гаснет, выключите газ путем выключения на ручке управления и подождите не менее 1 минуты, прежде чем пытаться зажечь заново.

## Внимание:

Варочные газовые панели производят тепло в окружающей среде, в которой они установлены.

Убедитесь в том, что зона приготовления пищи хорошо вентилируется, открывая естественные вентиляционные решетки или путем установки вытяжки, соединенной с выходным каналом.

## Внимание:

При длительном использовании газового оборудования может потребоваться дополнительная вентиляция (откройте окно или увеличьте мощность вытяжки).

части прибора, поскольку эта область не предназначена для контакта и может содержать острые края или шероховатость, которые могут привести к травме.

- **ВНИМАНИЕ:** Процесс приготовления должен находиться под наблюдением. Процесс приготовления пищи на короткий срок должен контролироваться непрерывно.
- Если кабель питания поврежден, он должен быть заменен только авторизованным сервисным агентом для того, чтобы избежать опасности.
- Если прибор не оснащен шнуром питания и вилкой, или другими средствами отключения от сети питания, имеющими разделение контактов на всех полюсах, которые обеспечивают полное отключение в условиях категории перенапряжения III, средства отключения должны быть встроены в фиксированные устройства. электромонтаж в соответствии с правилами электромонтажа.
- **ПРЕДУПРЕЖДЕНИЕ:** прибор и его доступные части нагреваются во время использования. Следует соблюдать осторожность, чтобы не прикасаться к нагревательным элементам. Дети менее 8 лет, должны находиться в стороне, если постоянно не контролируются.
- **ВНИМАНИЕ:** Используйте только защитные ограждения варочной панели, разработанные производителем кухонного прибора или указанные производителем прибора в инструкциях по эксплуатации, как подходящие, или защитные ограждения, встроенные в прибор. Использование неподходящей защиты может привести к несчастному случаю.

## ГАЗОВЫЕ ГОРЕЛКИ С ПРЕДОХРАНИТЕЛЬНОГО КЛАПАНА

Для зажигания горелки

1. Поверните ручку крана против часовой стрелки и установите в положение максимальной подачи, нажмите на нее и удерживайте в таком положении некоторое время: это позволит Вам включить зажигание. При отсутствии электрического тока поднесите источник огня к горелке.
2. После того как горелка зажжется, не отпускайте ручку сразу, подождите 10 секунд (время активизации клапана).
3. С помощью крана отрегулируйте подачу газа по своему желанию.

В случае если по какой-то причине пламя горелки погаснет, предохранительный клапан автоматически перекроет подачу газа.

Для восстановления работы необходимо установить ручку в положение "●", подождать примерно 1 минуту и повторить вышеописанные операции по зажиганию горелки.

В случае если местные условия подачи газа затрудняют зажигание горелки с помощью ручки, установленной в положение максимальной подачи, рекомендуется повторить все указанные операции, установив ручку в положение минимальной подачи.

## ВЫБОР ГОРЕЛКИ

Символы, изображенные в верхней части приборной панели, указывают на связь между ручкой и горелкой.

В зависимости от диаметра и мощности выбирается нужная горелка.

Для справки: горелки и кастрюли используются согласно информации, представленной ниже:

Диаметр кастрюль, которые могут быть использованы на горелках		
ГОРЕЛКА	ДИАМЕТР	ДИАМЕТР
Малой мощности	6 см	14 см
Средней мощности	16 см	24(*) см
Малой мощности	24 см	26(**) см
Тройная оронарная	26 см	28 см

**Не использовать кастрюли с вогнутой и выпуклой поверхностью**

(\*) Передняя правая горелка, максимальный диаметр – 22 см.

(\*\*) Газ на стекле – задняя правая горелка, максимальный диаметр – 24 см.

Важно, чтобы диаметр кастрюли соответствовал производительности горелки, это позволит не использовать горелки в режиме высокой подачи и тем самым избежать бессмысленной траты топлива.

Выбрав большую горелку для кастрюли маленького размера, Вы не сможете быстрее довести до кипения жидкость, поскольку скорость поглощения тепла зависит от основания и от поверхности кастрюли.

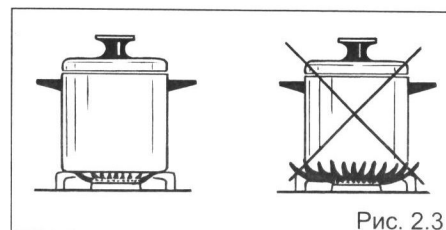


Рис. 2.3

- Не пытайтесь изменять технические характеристики прибора, поскольку это может стать опасным в использовании. Изготовитель не несет ответственность за возможные неудобства в результате несоблюдения этого условия.
- **ВНИМАНИЕ:** этот прибор должен быть установлен только в постоянно проветриваемом помещении в соответствии с действующими нормами.
- Не проводите очистку или операции по техническому обслуживанию прибора без предварительного отключения его от электроснабжения
- Не используйте пароочиститель, потому что влага может попасть в прибор, таким образом сделать его небезопасным.
- Не закрывайте варочную панель алюминиевой фольгой.
- Не прикасайтесь к прибору мокрыми или влажными руками (или ногами).
- Не используйте прибор находясь босиком
- Когда Вы решите не использовать этот прибор больше (или решили заменить на другую модель), перед тем как избавиться от него, рекомендуется, чтобы он был приведен надлежащим образом в нерабочее состояние, согласно здоровья и правил окружающей среды, обеспечивая, в частности, чтобы все потенциально опасные части были безвредны, особенно в отношении детей, которые могли бы играть с неиспользуемыми техникой.
- Различные компоненты прибора пригодны для вторичной переработки. Утилизируйте их в соответствии с правилами, действующими в Вашей стране. Если прибор для утилизации, выньте шнур питания.
- После использования убедитесь, что ручки находятся в выключенном состоянии.
- Дети младше 8 лет, должны находиться в стороне от прибора, либо под постоянным наблюдением.

## ПОВЕРХНОСТИ ИЗ НЕРЖАВЕЮЩЕЙ СТАЛИ

Нержавеющие стальные детали должны быть промыты водой и высушены мягкой и чистой тканью.

Для удаления стойких пятен используйте специальные неабразивные средства, имеющиеся в продаже или немного горячего уксуса.

## ПОКРАШЕННЫЕ ЧАСТИ И ШЕЛКОГРАФИЯ

Очистите с помощью соответствующего продукта. Всегда тщательно высушить.

**ВАЖНО:** эти детали должны быть очищены очень осторожно, чтобы не царапать их.

Рекомендуется использовать мягкую ткань и нейтральное мыло.

**ВНИМАНИЕ:** Не используйте абразивные вещества или не-нейтральные моющие средства, поскольку они будут наносить непоправимый ущерб поверхности.

## СМАЗКА ГАЗОВЫХ КРАНОВ

Периодическая смазка газовых кранов должна производиться только квалифицированными специалистами. В случае сбоев в работе газовых кранов обратитесь в Отдел технического обслуживания.

## ГОРЕЛОК

Можно снять и помыть только в мыльной воде.

**Предупреждение! Не в посудомоечной машине.**

Следите за тем, чтобы поверхность всегда была чистой, периодически протирая ее средствами для чистки нержавеющей стали. После каждой операции очистки или мойки убедитесь, что рассекатели пламени горелок и сами горелки, сухие и установлены надлежащим образом.

Следите за тем, чтобы электрод «S» (рис. 3.1, 3.3), расположенный рядом с каждой горелкой, был всегда чистым, это позволит включать его и регулировать образование искры.

Следите за тем, чтобы щуп «T» (рис. 3.1, 3.3), расположенный рядом с каждой горелкой, был всегда чистым, это позволит отрегулировать работу предохранительных клапанов.

**Аккуратно проводите очистку щупа и крышки.**

**Примечание:** Во избежание повреждений электрического розжига не пользуйтесь им, если горелки не установлены.

**Примечание.** Непрерывное использование поверхности может привести к изменению вокруг горелок и подставок, соответствующих участкам, подверженным воздействию тепла. Это естественное явление и не мешает работе деталей должным образом.

## ПРАВИЛЬНАЯ УСТАНОВКА ГОРЕЛОК

Важно проверять, чтобы рассекатели пламени «F» и крышка «C» горелки стояли правильно (см. рис. 3.1 - 3.2), поскольку их смещение может стать причиной поломки.

## ТРОЙНАЯ КОРОНАРНАЯ ГОРЕЛКА

Данная горелка должна быть правильно установлена, как показано на рис. 3.5.

При этом необходимо следить за тем, чтобы ребра заходили в свои пазы, как показано стрелочкой (рис. 3.3).

Горелка при правильной установке не должна вращаться (Рис. 3.4).

Установите крышку «A» и кольцо «B» (рис. 3.4 - 3.5) в соответствующие пазы.



## **Уважаемые клиенты,**

Спасибо за покупку и предоставление ваших предпочтений к нашему продукту.

Меры предосторожности и рекомендации, приведенные ниже для Вашей собственной безопасности и безопасности других. Также будут предоставлять средства, при помощи которых в полной мере Вы сможете использовать возможности, предлагаемые Вашим прибором.

Пожалуйста, сохраните данную инструкцию по эксплуатации. Это может быть полезным в будущем, либо для себя или для других в том случае, если сомнения возникнут в связи с его работой.

**Этот прибор должен использоваться только для выполнения той задачи, для которой он был разработан, то есть для приготовления пищевых продуктов.**

**Любую другую форму использования следует рассматривать как нарушение и, следовательно, опасностью использования.**

**Производитель не несет ответственности в случае повреждения, вызванные неправильным или нелогичным использованием прибора.**

## **ВАЖНАЯ ИНФОРМАЦИЯ для правильной утилизации продукта**

В конце срока службы, изделие не должно утилизироваться как городские отходы. Это должно быть сделано специальной местной службой дифференцированного центра сбора отходов или в предприятие, предоставляющих данную услугу. Утилизация бытовой техники отдельно позволяет избежать возможных негативных последствий для окружающей среды и здоровья, и утилизация составяющих материалов, позволяет получить значительную экономию энергии и ресурсов.